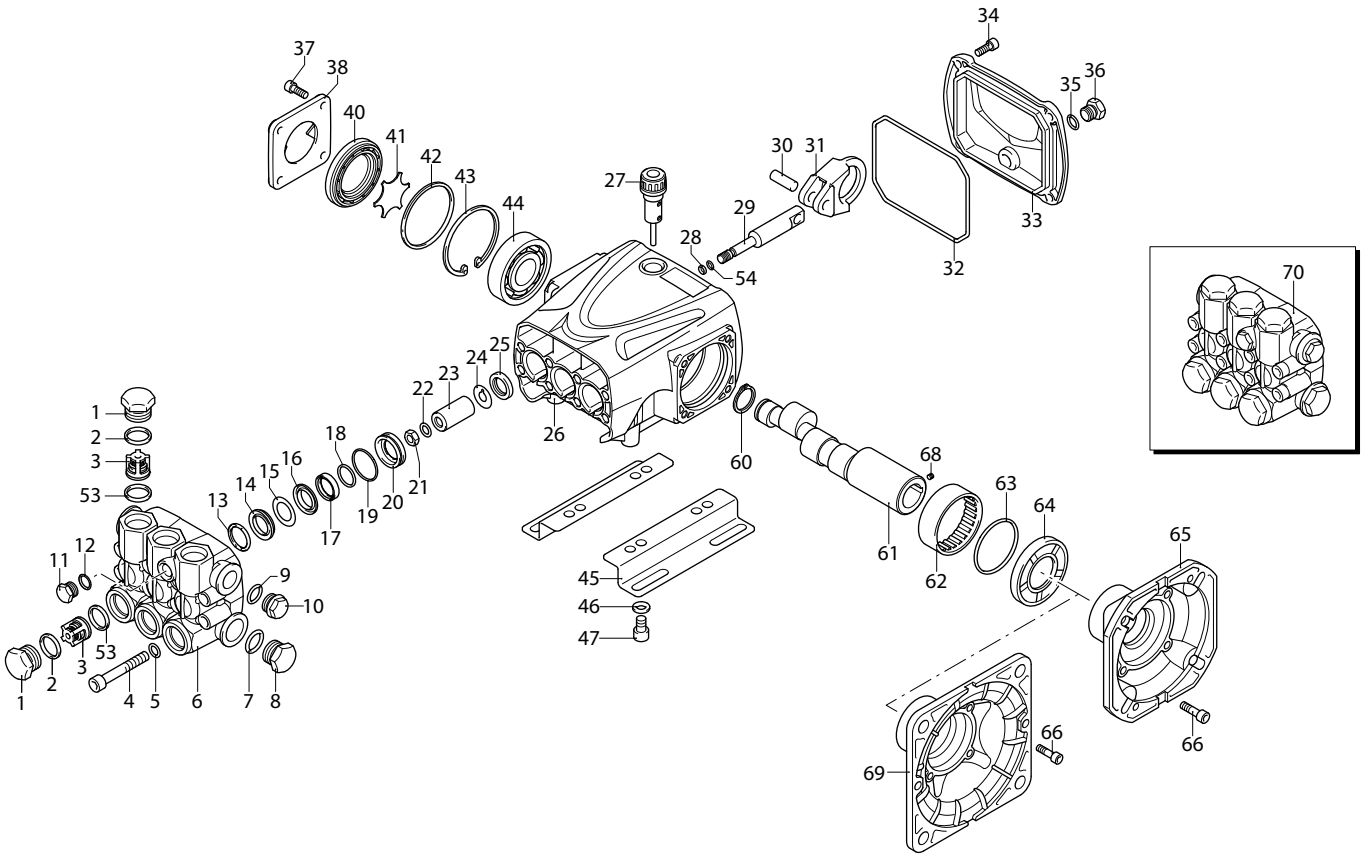


RR
RRA

VERSION
C
VERSION
E

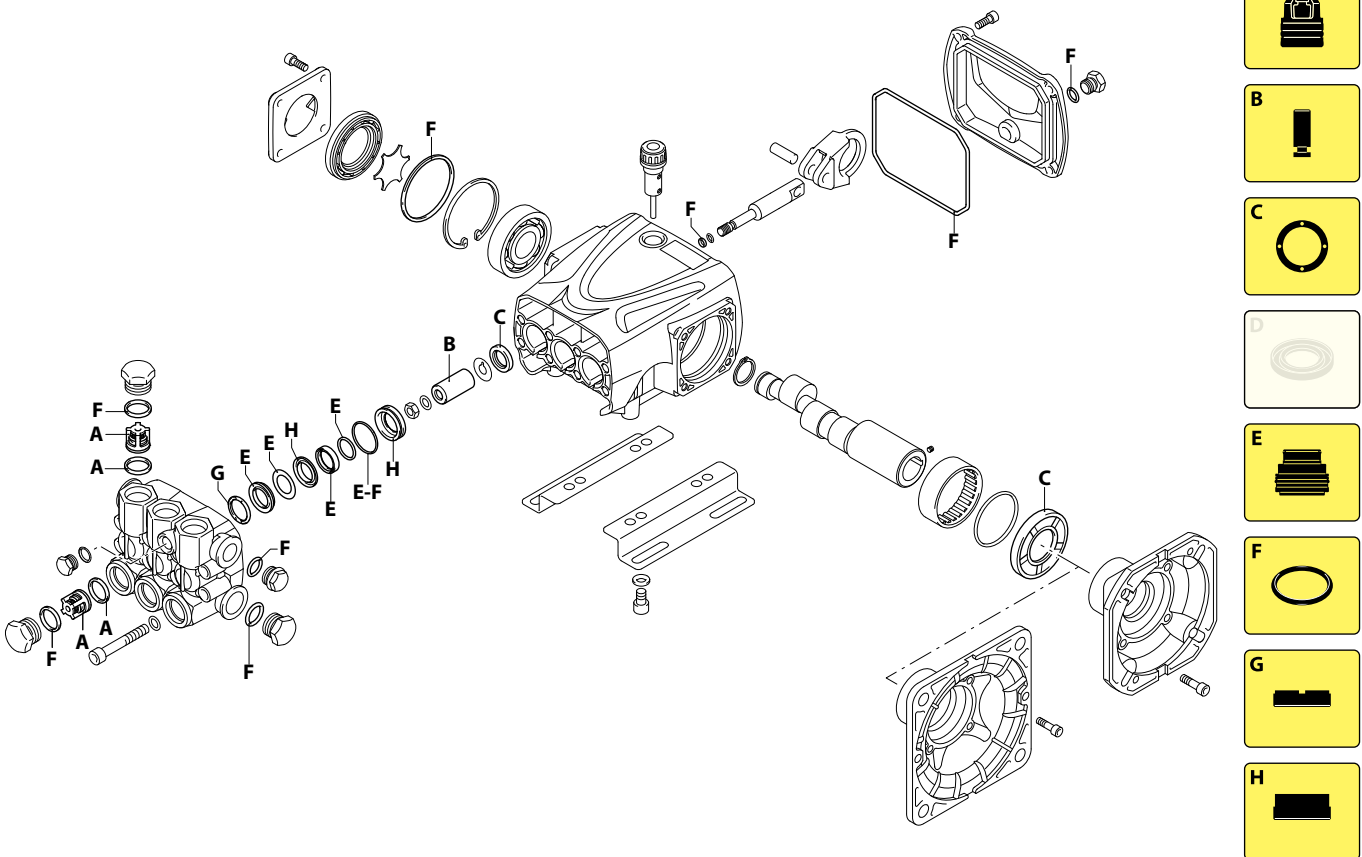
1450_{rpm}
1750_{rpm}

∅ 28 mm
∅ 1"1/8



UN003430-FU

PART KITS / 配套零件



UN003431-FU

322 Series

RR 1450 rpm C version ø 28 mm for electric motor (50Hz) B14 MEC 100 - 112

RRA 1750 rpm E version ø 1" 1/8 for electric motor (60Hz) 182-184

13.20
18.16

15.15

15.20

3 G 30

4 G30

5.5 G26



Pos. 序号	Cod. 编号	Description	描述	Qt 数量	Note 备注	Pos. 序号	Cod. 编号	Description	描述	Qt 数量	Note 备注
1	960090	Plug	阀盖	6	☉ C=54Nm	44	1981210	Bearing	轴承	1	
2	960160	O-ring Ø 17,86x2,62	O型圈	6	☒	45	3200210	Foot	支架	2	Optional
3	1389051	Complete valve	单向阀	6		46	1322640	Washer	垫圈	4	Optional
4	800860	Screw TCEI M8x55	螺钉 M8x55	8	C=25,4Nm	47	850250	Screw TCEI M8x12	螺丝 M8x12	4	Optional
5	1381850	Washer	垫片	8		53	880830	O-ring Ø 15,54x2,62	O型圈	6	
6	3220020	Head	泵头	1		54	1080550	Ring antiestrusione	耐磨环	3	
7	180101	O-ring Ø 17,5x2	O型圈	1	☒	60	1260770	Ring seeger Øe 25	挡圈	1	
8	820361	Plug 1/2" G ottone	闷头	1	C=40Nm		3220160	Shaft marcato 1	轴 MARK 1	1	●
9	740290	O-ring Ø 14x1,78	O型圈	1	☒		3220350	Shaft marcato 2	轴 MARK 2	1	□
10	1980740	Plug 3/8" G ottone	闷头	1	C=25Nm		3220360	Shaft marcato 3	轴 MARK 3	1	○
11	880581	Plug 1/4" G	闷头	1	☉ C=15Nm		3220180	Shaft marcato 1	轴 MARK 1	1	▲
12	820510	O-ring Ø 10,82x1,78	调压阀套O型圈	1			3220400	Shaft marcato 3	轴 MARK 3	1	▼
13	1780140	Ring appoggio Ø18	支撑水封环	3			3220420	Shaft marcato 5	轴 MARK 5	1	■
14	1780720	Water seal Ø 18	活塞水封	3	☒	62	3220260	Bearing	滚针轴承	1	
15	3200250	Ring antiestrusione	水封保护环	3		63	3220430	O-ring Ø 56,87x1,78	O型圈	1	☒
16	3220130	Piston guide	前柱塞套	3		64	3220270	Ring tenuta	油封	1	
17	3200142	Gasket Ø 18	活塞水封	3	☒	65	3220170	Flange	电机法兰	1	
18	3200260	Ring antiestrusione	耐磨环	3		66	780060	Screw TCEI M6x25	螺钉 M6x25	4	C=10,4Nm
19	770260	O-ring Ø 23,52x1,78	O型圈	3	☒	68	820440	Screw M6x6	紧定螺丝	1	■ ▲ ▼
20	3220120	Piston guide	后柱塞套	3		69	3220190	Flange	电机法兰	1	
21	1260110	Nut M8	螺母 M8	3	☉ C=12Nm	70	3229200	Head assembly	泵头组件	1	
22	1260100	Washer	活塞垫圈	3							
23	1780080	Piston Ø 18	陶瓷柱塞	3							
24	1260091	Plate	分隔碟	3							
25	1260460	Oil seal	油封	3							
26	3220010	Pump body	泵体	1							
27	880130	Plug	油尺	1	C=5Nm						
28	480480	O-ring Ø 4,48x1,78	O型圈	3	☒						
29	3220060	Piston di guida	柱塞套	3							
30	3220070	Pin	销子	3							
31	3220040	Connecting-rod	铝连杆	3	□						
32	651540	O-ring Ø 107,62x2,62	O型圈	1							
33	3220030	Cover	后盖	1							
34	3200220	Screw TCEI 6x16	自攻螺丝	4	C=8Nm						
35	820510	O-ring Ø 10,82x1,78	调压阀套O型圈	1							
36	880581	Plug 1/4" G	闷头	1	C=15Nm						
37	1200430	Screw TCEI M6x16	螺丝 M16x16	4	C=10,4Nm						
38	3200070	Support	泵体边盖	1							
40	3220080	Level gauge	油标	1							
41	3200090	Plate	金属板	1							
42	650560	O-ring Ø 56,82x2,62	O型圈	1	☒						
43	200390	Ring seeger Øi 62	卡簧	1							

PART KITS - 配套零件

A=KIT 2864 valves 单向阀		B=KIT 2746 pistons 柱塞		C=KIT 42555 oil seals 油封		E=KIT 42549 water seals 水封	
Pos. 序号	Q.ty 数量	Pos. 序号	Q.ty 数量	Pos. 序号	Q.ty 数量	Pos. 序号	Q.ty 数量
3	6	23	3	25	3	14	3
53	6			64	1	15	3
						17	3
						18	3
						19	3

F=KIT 42550 O-Rings O型圈				G=KIT 2745 support rings 支撑环		H=KIT 42548 pistons guide 柱塞套	
Pos. 序号	Q.ty 数量	Pos. 序号	Q.ty 数量	Pos. 序号	Q.ty 数量	Pos. 序号	Q.ty 数量
2	6	42	1	13	3	16	3
7	1					20	3
9	1						
19	3						
28	3						
32	1						
35	1						

SIMBOLOGIA - 标记

☐ Per / For RR 13.20 N RRA 4 G30 N	○ Per / For RR 15.15 C RR 15.20 C	● Per / For RR 18.16 C	▲ Per / For RRA 5.5 G26 E
		■ Per / For RRA 3 G30 E	▼ Per / For RRA 4 G30 E

- C Tightening torque tolerance 0÷10% | 拧紧力矩公差 0÷10%
- ☉ Screw with Loxeal 55-14 | 用 Loxeal 55-14 螺丝
- ☒ Lubricate with grease Molykote PG54 | 用 Molykote PG54 润滑
- ☐ Lubricate with grease Molykote G807 | 用 Molykote G807 润滑

Oil - 机油	
Type / 类型	Quantity / 数量
SAE 15W40	0,35 Kg